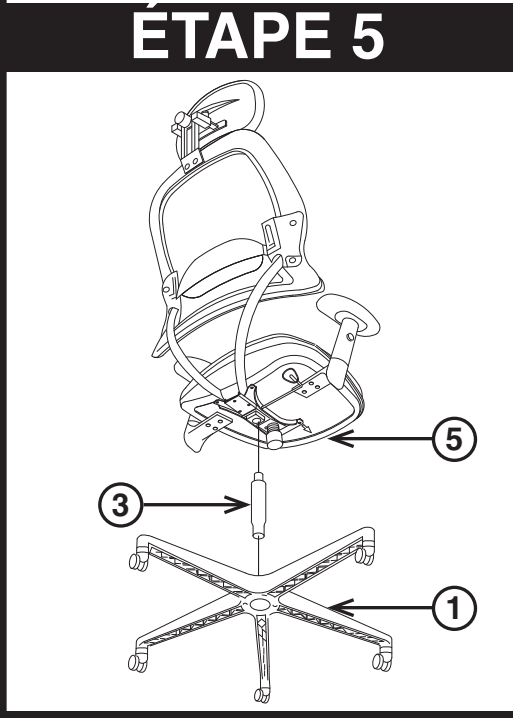
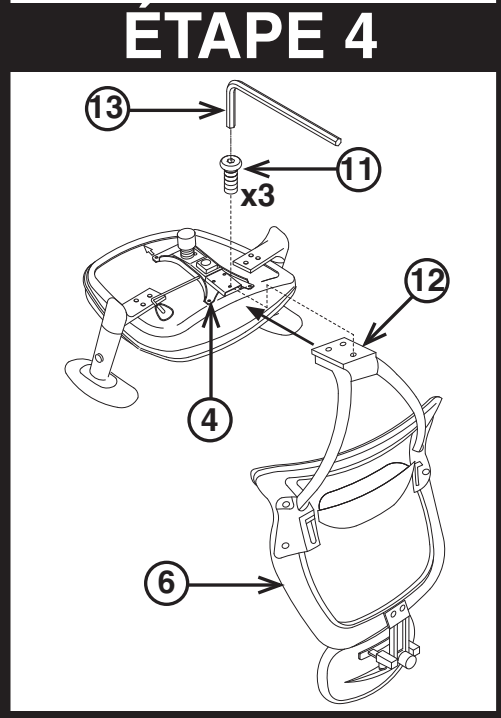
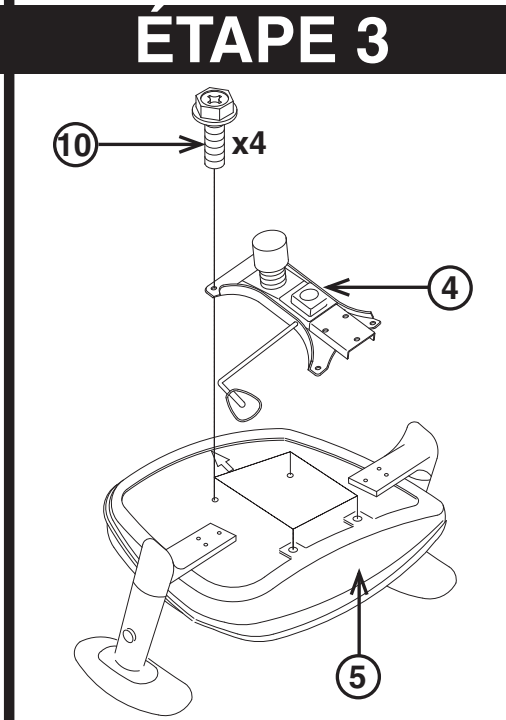
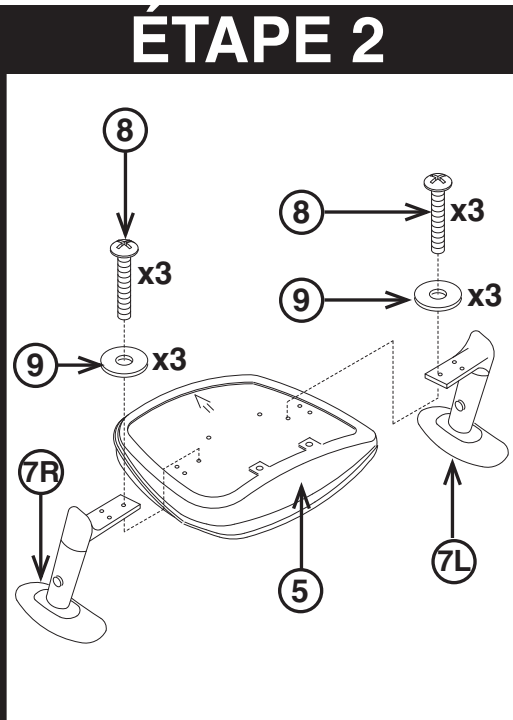
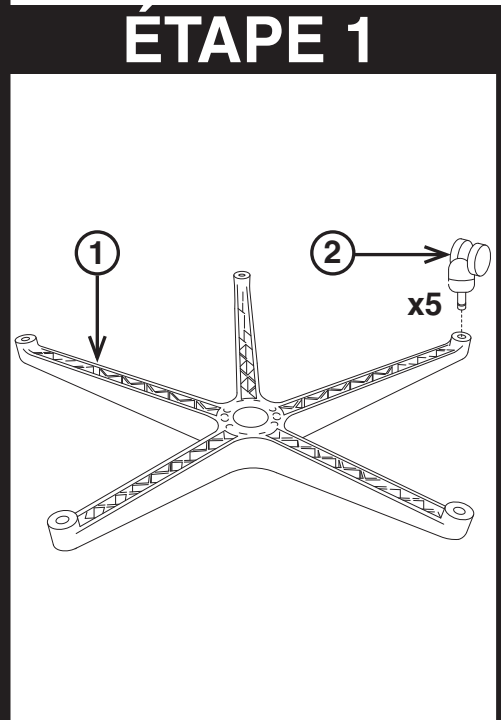


Enlever toutes les pièces du carton, les organiser selon les numéros de pièce indiqués sur la liste et s'assurer que les quantités des pièces reçues sont correctes.
ÉTAPE 1 Insérer les roulettes (2) dans la base (1). S'assurer que toutes les roulettes (2) sont insérées correctement.
ÉTAPE 2 Attacher les bras (7L et 7R) au coussin du siège (5) en utilisant six vis longues à tête Phillips (8) et six rondelles plates (9).
RESSERRER COMPLÈTEMENT LES VIS.
ÉTAPE 3 Attacher la plaque du siège (4) au coussin du siège (5) en utilisant quatre Vis courtes à tête Phillips (10).
RESSERRER COMPLÈTEMENT LES VIS.
ÉTAPE 4 Attacher le support du dossier (12) à la plaque du siège (4) avec la flèche orientée vers l'avant du fauteuil en utilisant trois vis Allen (11). **RESSERRER COMPLÈTEMENT LES VIS EN UTILISANT LA CLÉ ALLEN (13).**
ÉTAPE 5 Avec la base (1) debout et les roulettes (2) sur le plancher, insérer le vérin pneumatique (3) dans la base (1). Placer le siège assemblé sur le dessus du vérin pneumatique (3) et pousser la pression vers le bas.
ATTENTION : VÉRIFIER QUE TOUS LES VIS SONT INSTALLÉS ET BIEN SERRÉS AVANT DE L'UTILISER.

PIÈCE	QTÉ
1. Base	1
2. Roulette	5
3. Vérin pneumatique	1
4. Plaque de siège	1
5. Coussin du siège	1
6. Coussin du dossier	1
7. Bras gauche (7L) et droit (7R)	2
8. Vis longues à tête Phillips (bras)	6
9. Rondelle plate (bras)	6
10. Vis courtes à tête Phillips (plaque du siège)	4
11. Vis Allen (support du dossier)	3
12. Support du dossier	1
13. Clé Allen	1



FEATURE

- **PNEUMATIC SEAT HEIGHT ADJUSTMENT**
To raise seat remove pressure from seat and lift lever (1). To lower seat height sit on chair and lift lever(1).
NOTE: It is normal for chair to slightly lower under body weight.
- **TILT TENSION ADJUSTMENT**
For individual comfort, this chair has been equipped with an adjustment that will allow the user to change the tension of the tilting feature. Turn knob (2) clockwise to increase tension and counter-clockwise to decrease or ease the tension.
NOTE: Be careful not to loosen back tilt adjustment knob completely.
- **ARM HEIGHT ADJUSTMENT**
To adjust arm height, push button (3) in to allow the arms to move up or down freely. Release the button (3) once the desired height is reached.
- **HEADREST ADJUSTMENT**
To adjust the height of the headrest, first loosen the adjustment knob (4) at the back of the headrest by turning it counterclockwise. Do not over loosen the adjustment knob (4). Move the headrest to a desired height and tighten the adjustment knob (4) by turning it clockwise.

WARNING

1. Use this product only one person at a time.
2. Do not use this chair unless all bolts screws and knobs are securely tightened.
3. Check that all bolts screws and knobs are tight every three months or as needed.
4. Do not overturn back tilt knob when decreasing tension.
5. Dispose of packing material properly. Do not use plastic cover as head covering. It may cause suffocation.
6. Do not use chair as a stepladder.
7. Use this chair for its intended purpose only.
8. Use mild detergent only for cleaning.

WARRANTY

SPACE® chairs are warranted* from the date of purchase against failure due to material and workmanship as follows:

- Lifetime on component parts including pneumatic cylinder, control mechanism, base and casters.
- 3 Years on upholstery fabric and foam against wear and deterioration.
- Leather is not warranted against routine scratching and scuffing, as leather is subject to minor blemishes in use.

*All warranties are limited to the original purchaser for normal commercial usage defined as a standard forty hour work week by persons weighing 250 lbs. or less. This warranty will not cover labor, freight or damage from misuse, abuse, negligence, alteration, accident, vandalism, rusting, acts of nature or any other event beyond the control of Office Star Products. The warranty does not cover cosmetic damage that may result from normal use. Liability for incidental or consequential damages is excluded. The user assumes all risk of injury resulting from use of this product. When usage is more than 40 hours per week, a five year warranty on all parts applies. Fabric is warranted for one year.

This warranty gives you specific legal rights, and you may also have other rights which vary from state to state.

All SPACE® chairs are built to meet or exceed ANSI BIFMA standards.

To make a warranty claim, contact Parts Department via e-mail parts@officestar.net, by Fax 1-909-930-5629, or toll free parts number 1-800-950-7262, Monday through Friday 8:00 a.m. - 5:00 p.m. Pacific Time. Provide model number and description of the problem and obtain confirmation number. At it's option Office Star Products will:

- (a) Supply compatible components of current manufacture.
- (b) Repair the customer's component.

It is the customer's responsibility to prepay freight on any components returned to the factory. Return freight on components covered by warranty will be paid by Office Star Products.



Remove all parts from carton, separate by part numbers indicated on parts list, and verify part quantities.

STEP 1 Insert Casters (2) into Base (1). Be sure all Casters (2) are inserted properly.

STEP 2 Attach Arms (7L & 7R) to Seat Cushion (5) using six Long Phillips Head Screws (8) and six Flat Washers (9).
FULLY TIGHTEN SCREWS.

STEP 3 Attach Seat Plate (4) to Seat Cushion (5) using four Short Phillips Head Screws (10).
FULLY TIGHTEN SCREWS.

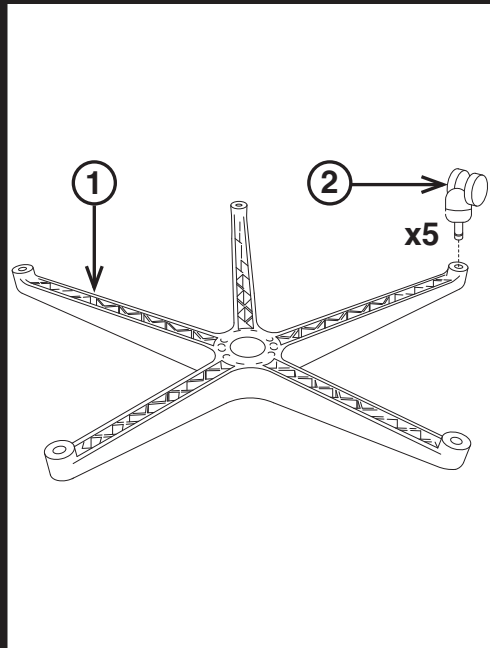
STEP 4 Attach Back Support (12) into Seat Plate (4), with the arrow pointing towards the front of the chair, using three Allen Screws (11). **FULLY TIGHTEN SCREWS USING ALLEN WRENCH (13).**

STEP 5 With Base (1) upright and Casters (2) on the floor, insert Pneumatic Cylinder (3) into Base (1). Place the assembled seat on top of Pneumatic Cylinder (3) and apply downward pressure.

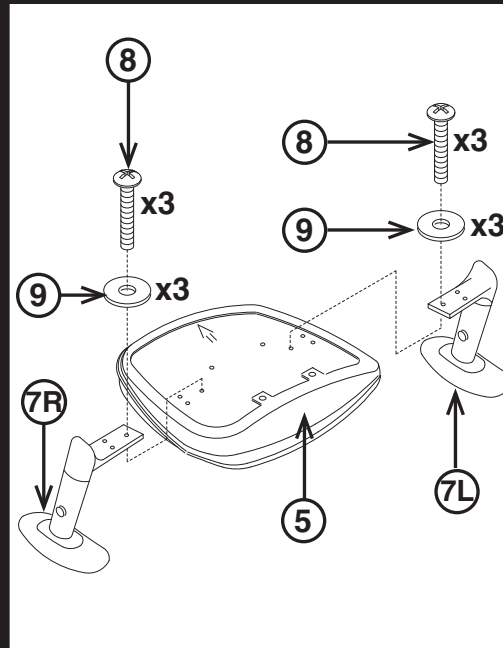
ATTENTION: MAKE SURE ALL SCREWS ARE FULLY TIGHTENED BEFORE USING CHAIR.

PARTS	QTY
1. Base	1
2. Caster	5
3. Pneumatic Cylinder	1
4. Seat Plate	1
5. Seat Cushion	1
6. Back Cushion	1
7. Arms (7L & 7R)	2
8. Long Phillips Head Screws (Arms)	6
9. Flat Washer (Arms)	6
10. Short Phillips Head Screws (Seat Plate)	4
11. Allen Screws (Back Support)	3
12. Back Support	1
13. Allen Wrench	1

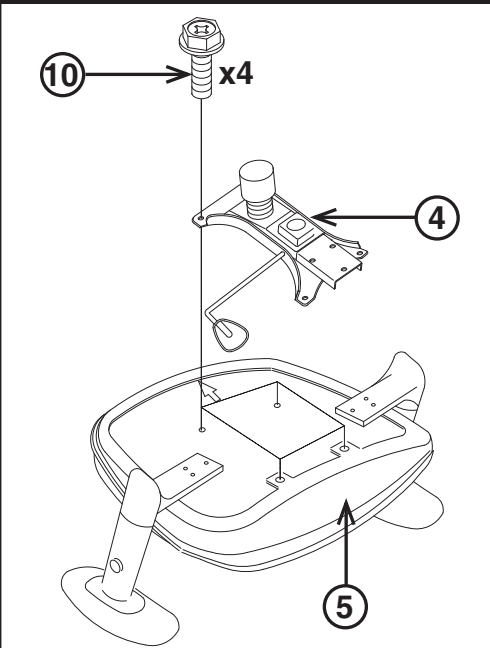
STEP 1



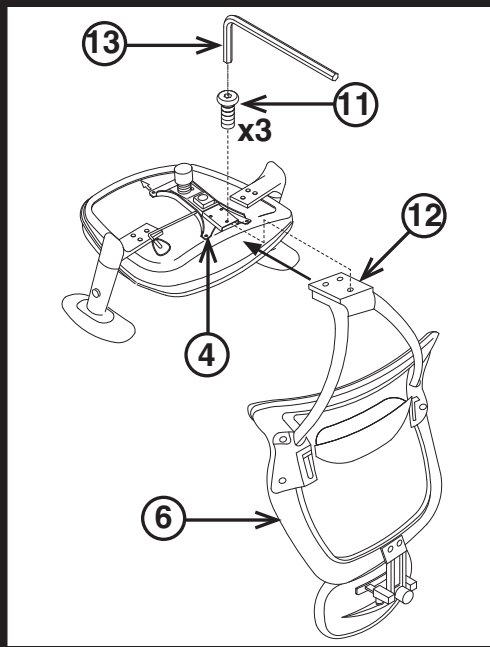
STEP 2



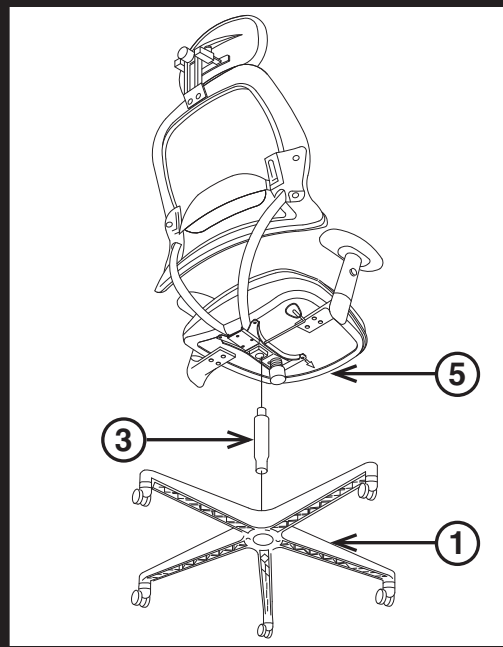
STEP 3



STEP 4



STEP 5



CARACTÉRISTIQUES

- **RÉGLAGE DE LA HAUTEUR DU SIÈGE PNEUMATIQUE**
Pour élever le siège, enlever toute pression du siège et lever le levier (1).
Pour baisser le siège, s'asseoir sur le fauteuil et lever le levier (1).

NOTE: C'est normal que le fauteuil descende un peu lorsqu'on s'assied.

- **RÉGLAGE DE LA TENSION DE L'INCLINAISON**
Pour assurer le confort de l'individu, ce fauteuil est muni d'un réglage permettant à l'utilisateur de modifier la tension d'inclinaison. Tourner le bouton (2) dans le sens des aiguilles d'une montre pour augmenter la tension et dans le sens inverse des aiguilles d'une montre pour diminuer la tension.

REMARQUE: Éviter de dévisser complètement le bouton ajustement.

- **RÉGLAGE DE LA HAUTEUR DES BRAS**
Pour régler la hauteur des bras, appuyer sur le bouton (3) pour permettre aux bras de monter et de descendre librement. Lâcher le bouton (3) à la hauteur désirée.

- **RÉGLAGE DU REPOSE-TÊTE**
Pour régler la hauteur du repose-tête, d'abord desserrer un peu le bouton de réglage (4) sur l'arrière du repose-tête en le tournant dans le sens contraire des aiguilles d'une montre. Ne pas trop tourner le bouton de réglage (4). Tenir le repose-tête à la hauteur désirée et resserrer le bouton de réglage (4) en le tournant dans le sens des aiguilles d'une montre.

AVERTISSEMENT

1. Seule une personne à la fois peut utiliser ce produit.
2. Ne pas utiliser ce fauteuil à moins que toutes les vis et tous les boulons et boutons soient resserrés.
3. Vérifier à tous les trois mois ou au besoin que toutes les vis et tous les boulons et boutons sont resserrés.
4. Ne pas trop tourner le bouton d'inclinaison du dossier lors de la diminution de la tension.
5. Éliminer les matériaux de conditionnement d'une manière convenable. Ne pas utiliser la couverture en plastique pour couvrir la tête à cause du risque d'étouffement.
6. Ne pas utiliser le fauteuil comme un escabeau.
7. Ce fauteuil ne doit servir qu'à l'usage pour lequel il a été conçu.
8. N'utiliser qu'un détergent liquide doux pour le nettoyage.

GARANTIE

Les fauteuils SPACE® sont garantis* à compter de la date d'achat contre les défaillances entraînées par des vices de matériaux et de fabrication comme suit:

- Garantie à vie sur les pièces, dont le mécanisme de commande, le vérin pneumatique, la base et les roulettes.
- Garantie de 3 an sur le tissu d'ameublement et la mousse contre l'usure et la détérioration.
- Nous ne pouvons pas mériter le cuir contre le grattage de routine et érafler, comme tout cuir est sujet aux défauts mineurs dans l'usage.

Pour faire une réclamation de garantie, contacter le service des pièces. Fournir le numéro de modèle et une description du problème. À sa discrétion, Office Star Products:

- (a) fournira des pièces compatibles de produits courants
- (b) réparera la pièce du client. Le client doit payer d'avance les frais de transport de toute pièce retournée à l'usine. Les frais de transport de retour pour des pièces encore sous garantie seront payés par Office Star Product.

*Toutes les garanties sont limitées à l'acheteur original et à l'usage commercial normal défini comme l'usage pendant une semaine de travail standard de quarante heures par des personnes pesant 250 lb ou moins. Cette garantie ne couvre pas la main d'oeuvre, le transport ou les dégâts entraînés par la mauvaise utilisation, la négligence, la modification, les accidents, le vandalisme, la rouille, les catastrophes naturelles ou tout autre événement indépendant de la volonté d'Office Star Products. La garantie ne couvre pas des dégâts superficiels qui pourraient se produire au cours de l'utilisation normale. La responsabilité de dommages indirects ou accessoires est exclue. L'utilisateur accepte tout risque de blessure résultant de l'utilisation de ce produit. Si l'usage dépasse 40 heures par semaine, une garantie de cinq ans sur toutes les pièces est applicable. Le tissu et la mousse sont garantis pendant un an.

Cette garantie vous accorde des droits spécifiques reconnus par la loi, et vous pouvez avoir d'autres droits qui varient d'un état et d'une province à l'autre.

Tous les fauteuils SPACE® sont construits pour répondre aux normes ANSI BIFMA ou pour dépasser celles-ci.

Nos normes de qualité sont parmi les plus élevées de l'industrie. De temps en temps, malgré nos efforts, il arrive que des pièces soient endommagées ou manquantes. Notre département de pièces fera tout son possible pour régler le problème promptement. Contactez-nous par courriel à parts@officestart.com, par télécopie à 1-909-930-5629 ou à notre numéro sans frais pour le service des pièces à 1-800-950-7262, du lundi au vendredi de 8 h à 17 h, heure du Pacifique.